

Regionalt verneombud Ola Heramb, Fellesforbundet

SIKKER BRUK AV ARBEIDSUTSTYR

BYGG REIS DEG 2011



Eksempler fra Modul 11, Håndholdt arbeidsutstyr og bygningsager

Uønskede hendelser

2



Sikker bruk av spikerpistol

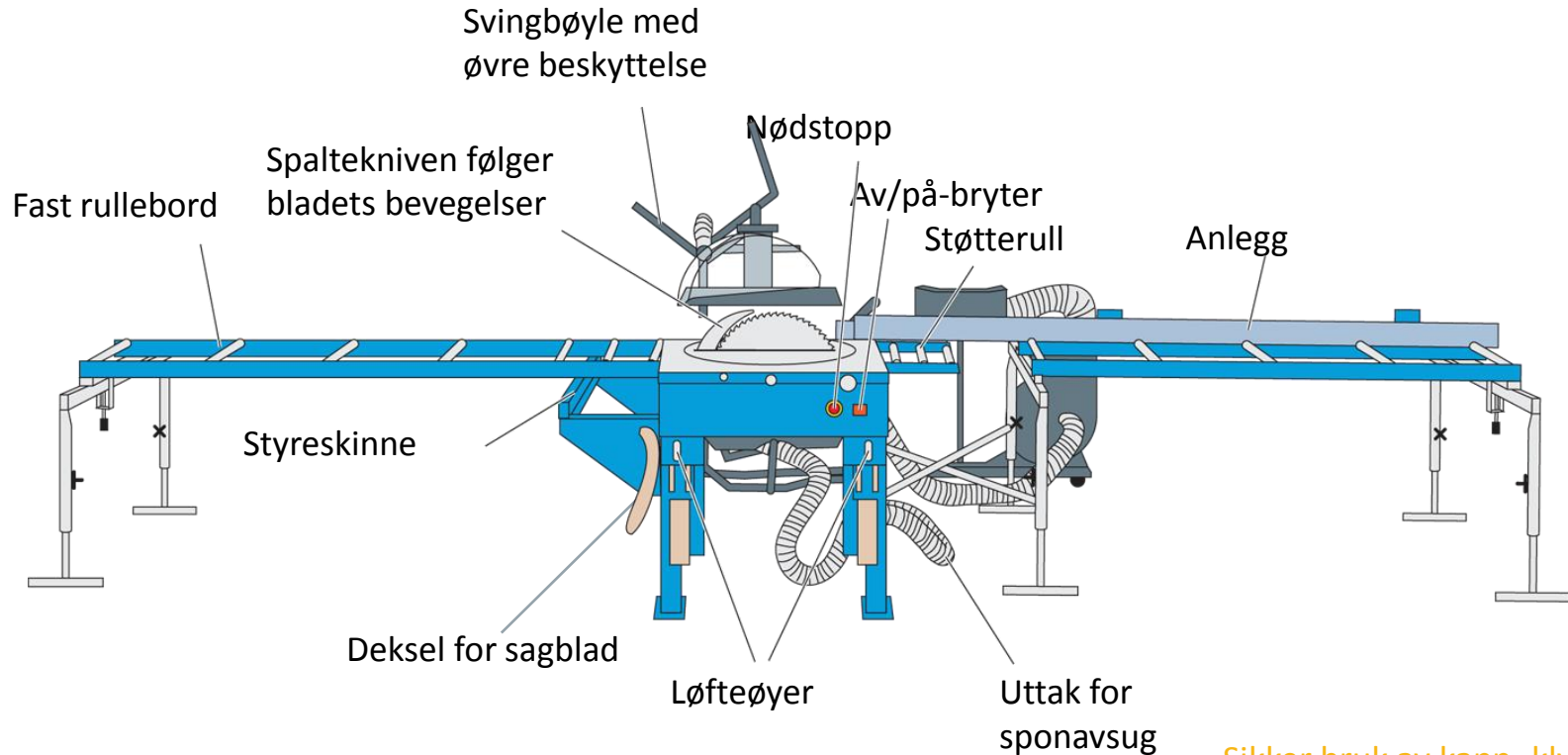
MODUL 11

Sikker bruk av arbeidsutstyr

1. Vinkelsliper
2. Boltepistol
3. Spikerpistol
4. Bor-, pigg- og kombihammer
5. Sager

Kapp- klyvsag

4



Sikker bruk av kapp- klyvsag

Eksempel RUH

5

1. Hvorfor opplæring?

Rapport om uønsket hendelse og farlig forhold	
Prosjekt/avdeling	
Dato/klokkeslett	
Beskrivelse av hendelsen	
Involvert firma	
Årsak	
Strakstiltak iverksatt	
Forslag til varige tiltak	
Meldingen leveres nærmeste leder	
Dato:	

Sikker bruk av kapp- klyvsag

Oppgave; Rapport Uønsket Hendelse (RUH)

6

1. Hvorfor opplæring?

Diskuter eksempler på RUH fra egen bedrift

Eksempel på Sikker jobb analyse (SJA)

7

1. Hvorfor opplæring?

Nr.:		SIKKER JOBB ANALYSE (SJA)		
Aktivitet (tittel):			Dato:	
Deltagere:				
Ansvarlig for aktiviteten/arbeidsoperasjonen (navn):				
Beskrivelse av aktiviteten/arbeidet: (ved behov bruk tabell/sjekkliste side 2)				
Mulig risiko/faremomenter: (ved behov bruk tabell/sjekkliste side 2)				
Tiltak:				
Sikkerhetsutstyr / beredskapstiltak:				
Kontrollspørsmål:			Sign.	
Er SJA gjennomgått med alle som er involvert i arbeidsoperasjonen?				
Er arbeidsoperasjonen omfattet av standard instruksjer eller manualer?				
Er evt. standard instruksjer eller manualer kjent for/gjennomgått med aktuelle personer?				
Underskrift:				

Sikker bruk av kapp- klyvsag

Kunnskapstest

8



Sikker bruk av kapp- klyvsag